

//BESATECH

INDUSTRIAL FORMING MACHINES

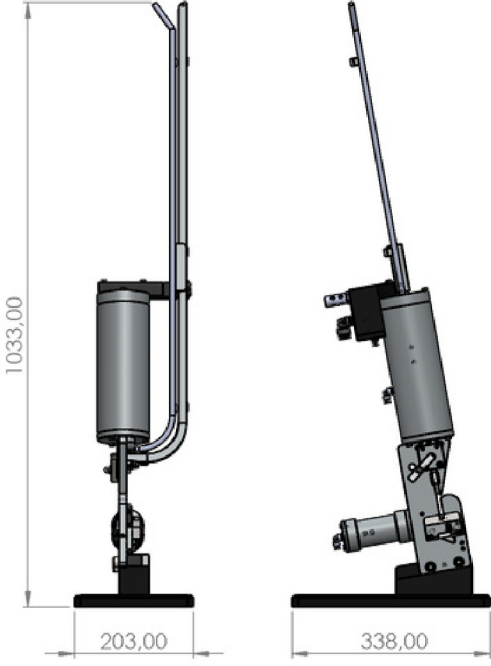
BSK

Single-clip Machine

Besatech BSK serisi klips makineleri özellikle poşet ve netlerin klipsle kapatılması için dizayn edilmiştir. En yaygın kullanımı tavuk poşetlerinin klipsle kapatılmasıdır.



GÜVENİLİR SAĞLAM UZUN ÖMÜRLÜ



- Pnömatik olarak çalışır. Poşet ağzı kıvrılarak makineye yerleştirildiğinde otomatik tetik mekanizması sayesinde poşet ağzı klipslenir ve aynı anda fazla poşet ucu otomatik bıçak ile kesilir.
- Paslanmaz çelik ve gıdaya uygun plastikten imal edilmiştir.
- Kolay temizlenir ve hijyenik dizaynlıdır. Basıncı olmayan su ile yıkanabilir.
- Makine hızı operatöre bağlı olarak değişmekle birlikte ortalama dakikada 20-25 arası poşet kapatılabilir.
- Ağırlık : 15 Kg
- 5-7 bar basınçlı hava bağlantısı gerektirmektedir
- 4500 serisi U klipsler ile uyumludur

MATRİS MAKİNE A.Ş.

Meclis Mah. Teraziler Cad. Perpim Sanayi Sitesi A Blok No:84 Sancaktepe/İstanbul
Tel: +90 216 5991900 | Fax: +90 216 5991901 | www.besatech.com.tr | info@besatech.com.tr